

**К.А. ЛЕВЧЕНКО**, канд. техн. наук,  
**И.К. МЛАДЕЦКИЙ**, д-р техн. наук,  
**В.В. ШВЕД, А.Н. ЧВИЛЕВА**

(Украина, Днепропетровск, Государственное ВУЗ, Национальный горный университет)

## ОСОБЕННОСТИ СТАДИАЛЬНОГО ВЫДЕЛЕНИЯ КОНЦЕНТРАТА. СИНТЕЗ СТРУКТУРЫ РАЗДЕЛИТЕЛЬНЫХ БЛОКОВ

*Постановка задачи.* Реализация основного принципа обогащения полезных ископаемых "не измельчать ничего лишнего" предполагает, что в результате разделения обогащенный продукт будет с содержанием ценного компонента близким к 1, а обедненный –  $v \rightarrow 0$ . Промежуточный продукт (если такой имеется) будет направляться на дальнейшее раскрытие. Поскольку разделение бинарное, то такая процедура может быть реализована только с помощью некоторой технологии (рис. 1).

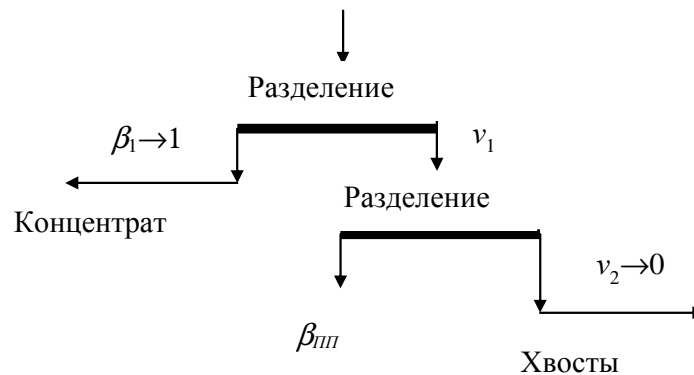


Рис. 1. Схема одновременного выделения концентрата и хвостов

Если иметь характеристику раскрытия рудного минерала, то качество промежуточного продукта будет равно:

$$\beta_{III} = \int_0^1 \alpha \frac{dF(\alpha)}{d\alpha} d\alpha; \quad 0 < \alpha < 1.$$

Рассмотрим, каким образом будет изменяться величина  $\beta_{III}$ , если осуществить стадийный вывод из дальнейшего процесса открытых рудных и нерудных зерен. Для чего запишем для схемы (рис. 1) выходные соотношения:

– для первого приема  $1 - \gamma = \frac{\alpha_H - v_1}{1 - v_1};$   
 – для второго приема  $\gamma_2 = \frac{v_1 - 0}{\beta_{III} - 0}.$

## **Загальні питання технології збагачення**

Тогда из этих двух соотношений величина  $\beta_{III} = \frac{\alpha_{II} - (1 - \gamma)}{\gamma_2}$ . Так как на основании функции раскрытия

$$\gamma = P_{PЗ}, \quad \gamma_2 = \frac{P_{PC} + P_{HC}}{1 - P_{PЗ}}, \quad \text{то } \beta_{III} = \frac{\alpha_{II} - P_{PЗ}}{P_{PC} - P_{HC}},$$

где  $P_{PЗ}$  – содержание открытых рудных зерен;  $P_{HC}$ ,  $P_{PC}$  – содержание бедных и богатых сростков.

Выразим показатели раскрытия через один аргумент  $0 \leq R \leq 1$ , называемый раскрытием рудного минерала или просто раскрытием. С его помощью

$$P_{PЗ} = \alpha_{II} R; \quad P_{PC} = \alpha_{II} (1 - R); \quad P_{HC} = (1 - \alpha_{II})(1 - R).$$

Если минерал полностью раскрыт ( $R=1$ ), т.е. будут только открытые зерна среди частиц, если же минерал не раскрыт ( $R=0$ ), то будут только сростки одного типа в количестве  $P_{PC} = 1$ , если руда относится к средне или хорошо обогащенной. И  $P_{HC} = 1$ , если руда бедная. Подставим показатели раскрытия в формулу для  $\beta_{III}$ , и будем иметь:

$$\beta_{III} = \frac{\alpha_{II} - \alpha_{II} R}{\alpha_{II}(1 - R) + (1 - \alpha_{II})(1 - R)} = \alpha_{II}.$$

Таким образом, при стадийном выделении открытого минерала входное содержание ценного компонента по стадиям подготовки неизменно и равно исходному содержанию. Рассмотрим, каким образом можно реализовать такой принцип разделения.

*Решение задачи.* Приращение выхода промежуточного продукта (да и всех остальных) будет от стадии к стадии уменьшаться. Прекращать обогатительный процесс необходимо, когда эти приращения станут несущественными, т.е. если взять продукт с качеством  $\alpha_{II}$  и смешать его с продуктом, качество которого  $\beta_k = 1$ , при этом будет получен продукт не хуже заданного качества концентрата  $\beta_{кз}$ . Допустим, проведено  $n$  стадий подготовки и разделения ценного минерала. В каждой стадии было получено  $P_{PЗ_i}$  открытых рудных зерен и  $P_{HC_i}$  нерудных зерен. Тогда при смешении промежуточного продукта и концентрата, получим продукт с качеством:

$$\beta = \frac{\sum_{i=1}^n \gamma_{PZ_i} + \gamma_{ПП_n} \alpha_{II}}{\sum_{i=1}^n \gamma_{PZ_i} + \gamma_{ПП_n}} \geq \beta_{КЗ}. \quad (1)$$

Таким образом, для реализации стадийного выделения открытых фракций необходимы специальные виды сепараторов, или технологических блоков, которые будут реализовывать требуемый вид сепарационных характеристик (рис. 2) для выделения хвостов – 2 и для выделения концентрата – 1.

Рассмотрим возможность практической реализации технологического блока, который состоял бы из магнитных сепараторов со слабым магнитным полем, которые применяются на современных магнито-обогащительных фабриках.

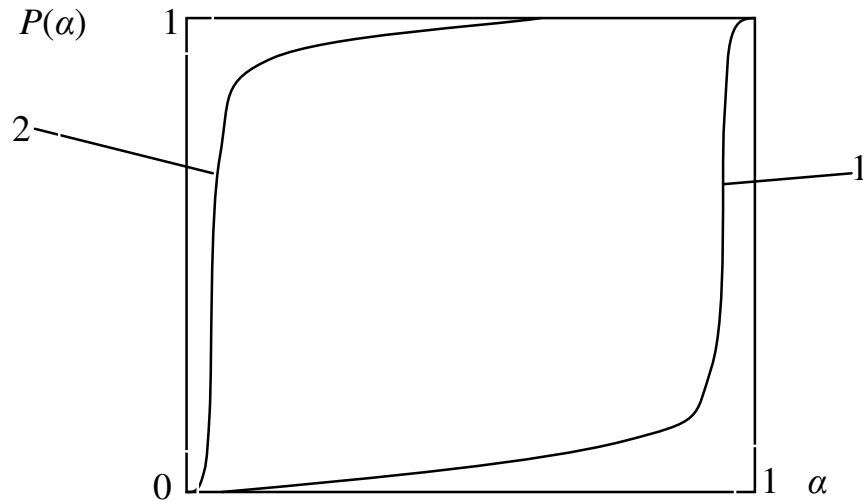


Рис. 2. Сепарационные характеристики для выделения открытых фракций

*Поиск структуры технологического блока для выделения хвостов*

Условимся считать, что к хвостам относятся фракции, которые содержат  $\alpha < 0,15$  ценного компонента.

Сепарационная характеристика магнитного сепаратора со слабым магнитным полем имеет вид, показанный на рис. 3.

Как следует из вида этой характеристики, она близка к тому, чтобы выделять хвосты, но необходимо начальную точку характеристики привести к координатам (0;0), а конечная точка должна иметь координаты (1;1). Для этого необходимо применить каскадное соединение таких сепараторов.

## Загальні питання технології збагачення

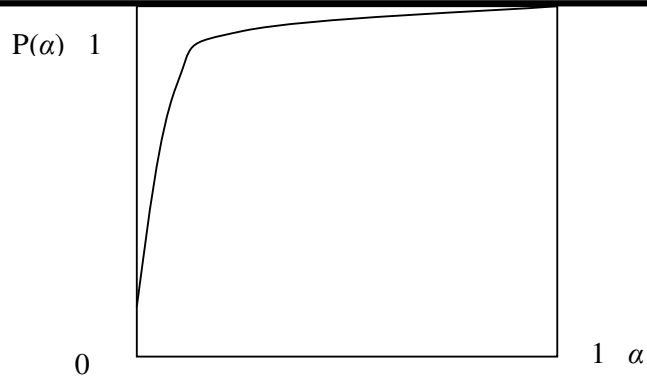


Рис. 3. Сепарационная характеристика магнитного сепаратора со слабым магнитным полем

Опробуем такую схему (рис. 4).

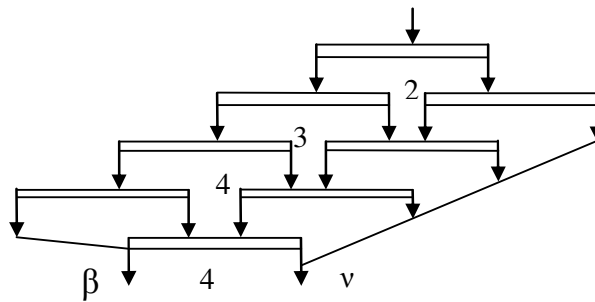


Рис. 4. Разделительный блок 1

Сепарационная характеристика такого блока (рис. 4) имеет вид:

$$P_{\sigma} = P^4 + 4P^4 R,$$

здесь,  $P$  – сепарационная характеристика отдельного аппарата;  $R=1-P$ .

Вычислим сепарационную характеристику блока (табл. 1)

Как видим магнитные сепараторы со слабым полем достаточно просто реализуют сепарационную характеристику, настроенную на выделение хвостов.

Таблица 1

Вычисление сепарационной характеристики блока 1

$\alpha$	$P$	$P_{\text{блока1}}$
1	2	5
0	0,06	6,17E-05
0,125	0,4	0,087
0,375	0,77	0,675
0,625	0,94	0,968
0,875	0,97	0,992
1	0,98	0,996

## Загальні питання технології збагачення

### *Поиск структуры технологического блока для выделения концентрата*

Теперь рассмотрим возможности реализации сепарационной характеристики для выделения концентрата.

Условимся считать концентратными фракциями частицы с содержанием ценного компонента  $\alpha > 0,875$ . Априори предполагаем, что это должно быть сложное соединение, поскольку сепарационную характеристику необходимо существенно сдвинуть вправо. Для этого опробуем технологическую схему представленную на рис. 5.

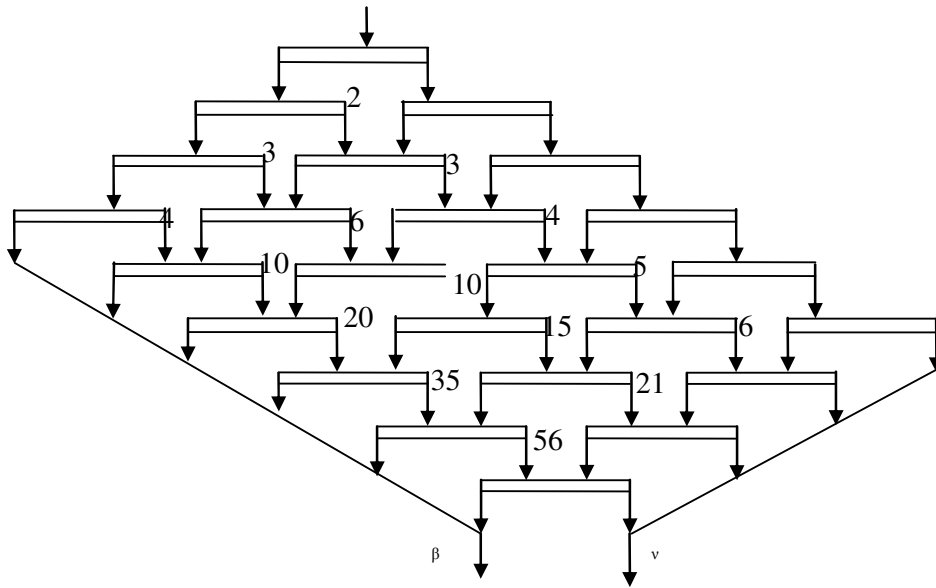


Рис. 5. Схема разделительного блока 2

Сепарационная характеристика такого блока имеет вид:

$$P_{\sigma} = P^4 + 4P^4R + 10P^4R^2 + 20P^4R^3 + 35P^4R^4 + 56P^4R^5.$$

Расчет сепарационной характеристики представлен в табл. 3.

Другие возможные схемы исполнения блока не приводят к желаемому виду сепарационной характеристики, таким образом, будем исследовать гравитационный способ выделения концентрата. В качестве разделительного аппарата примем сужающийся желоб.

Таблица 3

Расчет сепарационной характеристики блока 2

$\alpha$	$P$	$P_{\text{блока3}}$
1	2	9
0	0,06	0,0013
0,125	0,4	0,5173
0,375	0,77	0,9935
0,625	0,94	0,9999
0,875	0,97	1
1	0,98	1

## Загальні питання технології збагачення

*Исследование возможности выделения концентрата гравитационным способом*

Сепарационная характеристика сужающегося желоба, который работает на малой крупности, представлена в табл. 4.

Таблица 4

$\alpha$	0	0,125	0,375	0,625	0,875	1
$P$	0,15	0,5	0,8	0,9	0,92	0,95

Схему разделения примем такую же как в блоке 2 (рис. 5). При этом, сепарационная характеристика блока будет соответствовать расчетным данным табл. 5.

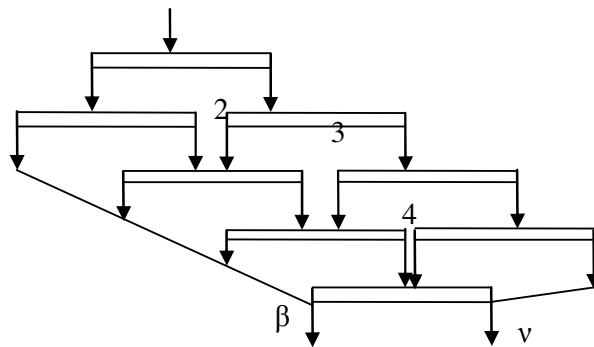


Рис. 6. Блок сепараторов 4

Таблица 5

$\alpha$	$P$	$P_{\text{блока 2}}$
1	2	6
0	0,15	0,1648
0,125	0,5	0,8125
0,375	0,8	0,9933
0,625	0,9	0,9995
0,875	0,92	0,9998
1	0,95	1,0000

Как видим бедные сростки с содержанием ценного компонента 0,3 и выше имеют высокую вероятность извлечения, поэтому нужно изменить структуру технологического блока.

Примем структуру блока, показанную на рис. 7

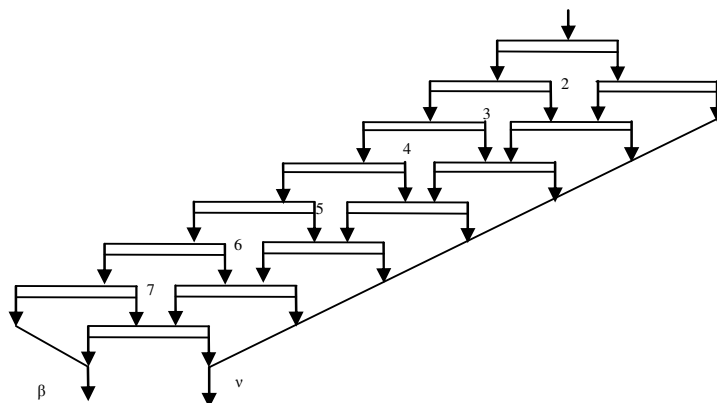


Рис. 7. Схема сепарационного блока 5

Сепарационная характеристика этого блока 5 имеет вид:

$$P_6 = P^7 + 7P^6 R.$$

Расчет сепарационной характеристики блока 4 приведен в таблице 6.

Таблица 6

Расчет сепарационной характеристики блока 5 (рис. 7)		
$\alpha$	$P$	$P_{\text{блока4}}$
1	2	5
0	0,15	0,0000
0,125	0,5	0,0352
0,375	0,8	0,5033
0,625	0,9	0,8131
0,875	0,92	0,8702
1	0,95	0,9428

Как видно по результатам расчета, бедные сротки с содержанием ценного компонента 0,3 и выше имеют вероятность извлечения ниже чем в предыдущем блоке, но недостаточную, чтобы удовлетворить наши требования. И поэтому продолжаем поиск в том же направлении.

Рассмотрим структуру блока 5 приведенную на рис. 8

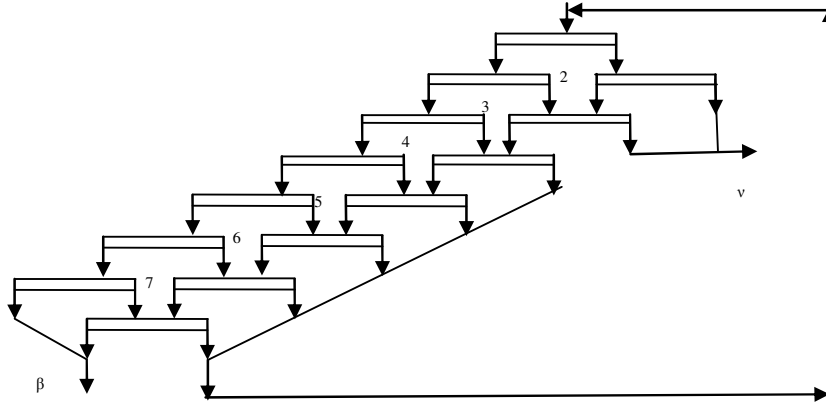


Рис. 8. Сепарационный блок 6

Формула, по которой рассчитывается сепарационная характеристика блока 5 имеет вид:

$$P_6 = (P^7 + 7P^7 R) \cdot \frac{1}{1 - (3R^3 P + 4R^4 P + 5R^5 P + 6R^6 P + 7R^7 P)}$$

Расчет сепарационной характеристики блока 6 приведен в таблице 7.

Таблица 7

Расчет сепарационной характеристики блока 6 (рис. 8)		
$\alpha$	$P$	$P_{\text{блока 6}}$
1	2	10
0	0,15	0,00002
0,125	0,5	0,05891
0,375	0,8	0,51115
0,625	0,9	0,81415
0,875	0,92	0,87074
1	0,95	0,94285

Вероятность извлечения бедных фракций достаточно высокая, поэтому такой блок не может быть принят.

Проведенный анализ построения сепарационных характеристик показывает, что исходная сепарационная характеристика не дает возможности с практически приемлемым количеством сепараторов получить технологический блок с желаемой сепарационной характеристикой. Поскольку желоба имеют гибкие сепарационные характеристики путем изменения положения отсекающего шибера.

*Выделение концентрата с помощью трехпродуктовых желобов*

Как известно и как было показано ранее, для того, чтобы добиться высокого содержания ценного компонента в концентрате и низких потерь в хвостах необходимо деление на три продукта, поэтому примем трехпродуктовый желоб, то



## Загальні питання технології збагачення

есть имеющий два отсекающих шибера и три сепарационные характеристики:

- для легкой фракции;
- для фракции средней плотности;
- для тяжелой фракции.

В таблице 9 приведены первоначально принятые характеристики:

Таблица 9

Сепарационные характеристики трехпродуктового сужающегося желоба						
Сепарационные характеристики	Фракции					
	0	0,125	0,375	0,625	0,875	1
$P_1$ Тф	0	0	0,01	0,03	0,2	0,4
$P_2$ Сф	0,25	0,55	0,83	0,97	0,8	0,6
$P_3$ Лф	0,75	0,45	0,16	0	0	0

Примем, также, иную структуру разделительного блока (рис. 9).

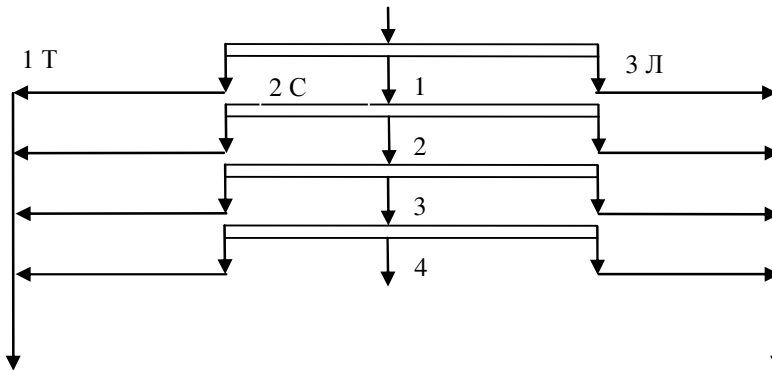


Рис. 9. Параллельный сепарационный блок

В такой схеме всегда получается три продукта. По технологии должно в конце блока должно быть два продукта. Поэтому, технологический блок структуры рис. 9 должен заканчиваться аппаратом бинарного разделения. Как показано на рис. 10.

Сепарационная характеристика бинарного разделения в блоке 8 рис. 10 такова:

$$P_{\text{блока8}} = P_1 \cdot (1 + P_2 + P_2^2 + P_2^3 + P_2^4) + P_2^5 P_\delta,$$

где  $P_1, P_2, P_3$  – сепарационные характеристики желоба.

## Загальні питання технології збагачення

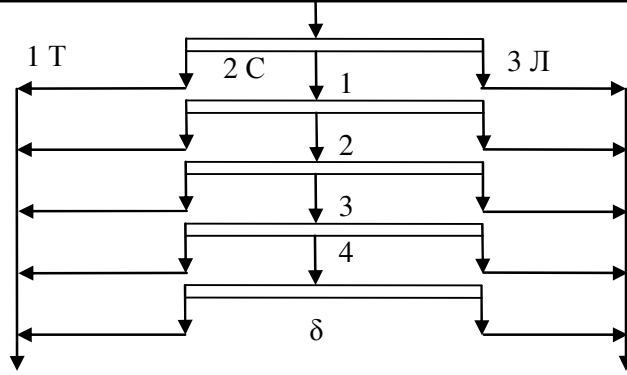


Рис. 10. Параллельный сепарационный блок 7

Таблица 10

Сепарационная характеристика аппарата бинарного разделения в блоке 7

$\alpha$	0	0,125	0,375	0,625	0,875	1
$P_\delta$	0	0,1	0,15	0,25	0,6	0,8

Сепарационная характеристика блока 8 рассчитывается по формуле:

$$P_{Б8} = P_1(1 + P_2 + P_2^2 + P_2^3 + P_2^4) + P_2^5 P_\delta$$

Результаты расчета сепарационной характеристики такого блока (рис. 10) представлены в виде таблицы 11, значения последнего столбца которой есть сепарационная характеристика блока.

Таблица 11

Расчет сепарационной характеристики блока 7

$\alpha$	$P_1$ Гф	$P_2$ Сф	$P_3$ Лф	$P_\delta$	$P_{\text{блока}13}$
1	2	3	4	9	10
0	0	0,25	0,75	0	0,0000
0,125	0	0,55	0,45	0,1	0,0050
0,375	0,01	0,93	0,06	0,15	0,0947
0,625	0,06	0,94	0	0,25	0,3559
0,875	0,15	0,85	0	0,6	0,8689
1	0,25	0,75	0	0,8	0,9844

Принимаем блок рис. 10 в качестве основы для выделения концентрата, а для расчета количественных показателей возьмем функцию распределения сростков.

Оценим значения показателей разделения с ранее принятой функцией распределения сростков. Расчеты сведем в таблицу 12.

## Загальні питання технології збагачення

Таблиця 12

Оценка показателей разделения									
$\alpha$	$P_{\text{блока13}}$	$F$	$\Delta F$	2*4	1*5	$1-P_{\text{блока13}}$	4*7	1*8	1*3
1	2	3	4	5	6	7	8	9	10
0	0,0000	0,15	0,15	0,0000	0,0000	1,0000	0,1500	0,0000	0,0000
0,125	0,0050	0,3	0,15	0,0008	0,0001	0,9950	0,1492	0,0187	0,0188
0,375	0,1478	0,65	0,35	0,0332	0,0124	0,9053	0,3168	0,1188	0,1313
0,625	0,4496	0,75	0,1	0,0356	0,0222	0,6441	0,0644	0,0403	0,0625
0,875	0,8225	0,9	0,15	0,1303	0,1140	0,1311	0,0197	0,0172	0,1313
1	0,9525	1	0,1	0,0984	0,0984	0,0156	0,0016	0,0016	0,1000
				0,2983	0,2473		0,7017	0,1965	0,4438

По результатам расчета качественные показатели следующие:  $\beta=0,8289$ ,  $\nu = 0,2800$

Поскольку обогащению подвергаются магнетитовые руды, то содержание железа в обогащенном продукте  $\beta_{жс} = \beta*0,72 = 0,5968$ .

Полученный продукт нельзя назвать концентратом поэтому разделительный блок необходимо скорректировать.

Анализ проведенных исследований дает основания заключить, что для выделения концентрата должны выделяться фракции с содержанием ценного минерала  $\alpha>0,9$ . Поэтому, сепарационная характеристика для выделения концентрата должна иметь вероятность извлечения фракций с содержанием минерала  $\alpha<0,9$  нулевую или близкую к таковой. Например, как показано в таблице 13.

Таблиця 13

Сепарационная характеристика для выделения концентрата						
$\alpha$	0	0,125	0,375	0,625	0,875	1
$P_{Tф}$	0	0	0,01	0,03	0,04	0,4

Определим сепарационную характеристику схемы.

Формула для расчета сепарационной характеристики блока 7 имеет следующий вид:

$$P_{\text{блока11}} = P_1 \cdot (1 + P_2 + P_2^2 + P_2^3 + P_2^4) .$$

Расчет сепарационной характеристики блока 8 приведен в таблице 14.

## Загальні питання технології збагачення

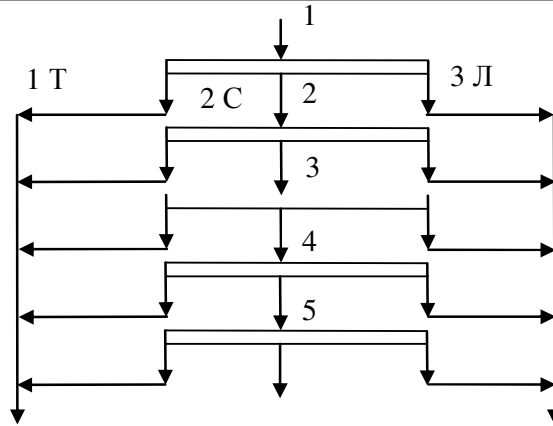


Рис. 11. Блок сепараторов 8

Таблиця 14

Расчет сепарационной характеристики блока 8

$\alpha$	$P_1$ Тф	$P_2$ Сф	$P_2^2$	$P_2^3$	$P_2^4$	$P_{\text{блока11}}$
1	2	3	4	5	6	7
0	0	0,25	0,0625	0,0156	0,0039	0,0000
0,125	0	0,55	0,3025	0,1664	0,0915	0,0000
0,375	0,01	0,83	0,6889	0,5718	0,4746	0,0357
0,625	0,03	0,97	0,9409	0,9127	0,8853	0,1413
0,875	0,04	0,96	0,9216	0,8847	0,8493	0,1846
1	0,4	0,6	0,3600	0,2160	0,1296	0,9222

Расчет качественных показателей приведен в таблице 15

Таблиця 15

Расчет качественных показателей схемы рис. 11

$\alpha$	$P_{\text{блока11}}$	$F$	$\Delta F$	2*4	1*5	$1-P_{\text{блока11}}$	4*7	1*8	1*3
1	2	3	4	5	6	7	8	9	10
0	0,0000	0,15	0,15	0,0000	0,0000	1,0000	0,1500	0,0000	0,0000
0,125	0,0000	0,3	0,15	0,0000	0,0000	1,0000	0,1500	0,0188	0,0188
0,375	0,0357	0,65	0,35	0,0125	0,0047	0,9643	0,3375	0,1266	0,1313
0,625	0,1413	0,75	0,1	0,0141	0,0088	0,8587	0,0859	0,0537	0,0625
0,875	0,1846	0,9	0,15	0,0277	0,0242	0,8154	0,1223	0,1070	0,1313
1	0,9222	1	0,1	0,0922	0,0922	0,0778	0,0078	0,0078	0,1000
				0,1465	0,1300		0,8535	0,3138	0,4438

По результатам расчета качественные показатели следующие:

$$\beta = 0,887, \quad \nu = 0,368, \quad \beta_{\text{жс}} = \beta * 0,72 = 0,639.$$

Желаемый результат не достигнут, значит нужно еще усилить действие аппарата.

Расчет качественных показателей проводим аналогично предыдущему для того же блока только с измененной сепарационной характеристикой разделительного аппарата.

## Загальні питання технології збагачення

Таблиця 16

Сепарационная характеристика для выделения концентрата						
$\alpha$	0	0,125	0,375	0,625	0,875	1
$P_{Тф}$	0	0	0	0,01	0,01	0,4

Таблиця 17

Расчет сепарационной характеристики			
$\alpha$	$P_1$ Тф	$P_2$ Сф	$P$ блока 11
1	2	3	7
0	0	0,25	0,0000
0,125	0	0,55	0,0000
0,375	0	0,84	0,0000
0,625	0,01	0,99	0,0490
0,875	0,01	0,99	0,0490
1	0,4	0,6	0,9222

По результатам расчета качественные показатели следующие:

$$\beta = 0,974, \quad \nu = 0,382, \quad \beta_{жс} = \beta * 0,72 = 0,701.$$

Таблиця 18

Расчет качественных показателей									
$\alpha$	$P_{блока11}$	F	$\Delta F$	2*4	1*5	1- $P_{блока11}$	4*7	1*8	1*3
1	2	3	4	5	6	7	8	9	10
0,0000	0,15	0,15	0,0000	0,0000	1,0000	0,1500	0,0000	0,0000	0,0000
0,0000	0,3	0,15	0,0000	0,0000	1,0000	0,1500	0,0188	0,0188	0,0000
0,0000	0,65	0,35	0,0000	0,0000	1,0000	0,3500	0,1313	0,1313	0,0000
0,0490	0,75	0,1	0,0049	0,0031	0,9510	0,0951	0,0594	0,0625	0,0490
0,0490	0,9	0,15	0,0074	0,0064	0,9510	0,1426	0,1248	0,1313	0,0490
0,9222	1	0,1	0,0922	0,0922	0,0778	0,0078	0,0078	0,1000	0,9222
			0,1045	0,1017		0,8955	0,3420	0,4438	

### Вывод

Последние расчеты показывают, что стадийное выделение концентрата является достаточно сложной задачей для тонковкрапленных полезных ископаемых, для этого необходим весьма чувствительный разделительный аппарат. А для достижения требуемого выхода обязательно формирование технологического блока основанного на смешении обогащенных продуктов. Причем количество перечистных операций является практически приемлемым – 5,6 перечисток. И как следует из расчетов, можно получить близкое к теоретическому значению качество концентрата.

© Младецкий И.К., Левченко К.А., Швед В.В., Чвилева А.Н., 2015

*Надійшла до редколегії 22.03.2015 р.  
Рекомендовано до публікації д.т.н. П.І. Піловим*