

П.А. БАКУМ

(Украина, Днепропетровск, Государственное ВУЗ "Национальный горный университет")

ТУРБУЛЕНТНО-ДИФфуЗИОННАЯ МОДЕЛЬ ПРОЦЕССА КЛАССИФИКАЦИИ В ВЕРТИКАЛЬНЫХ СГУСТИТЕЛЯХ- ДЕШЛАМАТОРАХ

Вертикальные сгустители и дешламаторы нашли широкое применение при подготовке минерального сырья к основным операциям обогащения, регенерации оборотной воды, усреднении и аккумуляции продуктов обогащения. Так, на Вольногорском государственном горно-металлургическом комбинате при обогащении титаноциркониевых песков в технологической схеме используются вертикальные сгустители-дешламаторы – струйные зумпфы. Эффективность гравитационных сгустителей данного, как правило, не превышает 30-40%, в то время как в горизонтальных и радиальных сгустителях эффективность достигает 50-60% [6]. Сравнительно небольшая площадь сгущения и специфика турбулентных потоков в объеме аппарата способствуют возникновению локальных зон выноса полезных компонентов. В связи с этим, особую значимость приобретают задачи интенсификации работы сгустительных сооружений и снижения потерь полезных компонентов в слив.

Наиболее перспективным и экономически целесообразным при модернизации действующих сгустителей, дешламаторов, осветлителей является применение тонкослойных элементов (блоков, модулей). Тонкослойный блок представляет собой пакет из ряда параллельных наклонных плоскостей, расположенных на расстоянии 30-50 мм между собой и соединенных боковыми стенками в один пакет. Для обеспечения сползания осадка угол наклона плоскостей обеспечивается в диапазоне 45-60°. Реконструкция действующих аппаратов путем установки тонкослойных блоков в объеме сгустителя, а также их различные компоновки, позволяют в широком диапазоне регулировать качество слива и реализовывать в сгустителях гравитационного типа классификацию тонкодисперсного материала по заданной граничной крупности разделения.

Некоторые варианты установки и расчета тонкослойных блоков в объеме сгустителя предложены в работах [1, 2]. К сожалению, данные расчеты сгустителя со встроенными тонкослойными блоками не учитывают физической картины происходящих в объеме сгустителя гидродинамических процессов. И тем более, не позволяет моделировать процесс, прогнозировать качественно-количественные показатели с учетом влияния производительности, ширины и глубины погружения тонкослойных блоков, реологических свойств суспензии, и турбулентно-диффузионных процессов массопереноса твердой фазы.

В связи с этим, целью данной работы является определение сепарационных характеристик вертикального сгустителя-дешламатора в зависимости от удельной объемной производительности суспензии по питанию, ширины и глу-

Зневоднення та сушіння. Водно-шламове господарство

бины погружения тонкослойных блоков. Данная характеристика описывает зависимость вероятности извлечения твердых частичек в слив от их крупности.

Для изучения влияния тонкослойных блоков на сепарационную характеристику аппарата, нами была предложена конструкция сгустителя-дешламатора (рис. 1) с центральной подачей питания через успокоительную решетку 3, оборудованного по периферии сливного желоба 2 *кольцевым тонкослойным блоком (КТБ) 4*. Данный блок выполнен в форме кольца, расположенного по периферии вертикального сгустителя. Внутри блока установлены наклонные пластины (или трубки различной формы сечения, в частности, в форме сот) [5].

При проведении экспериментальных исследований на лабораторной установке было изучено *влияние погруженного кольца, имитирующего работу КТБ*, на сепарационную характеристику вертикального сгустителя-дешламатора.

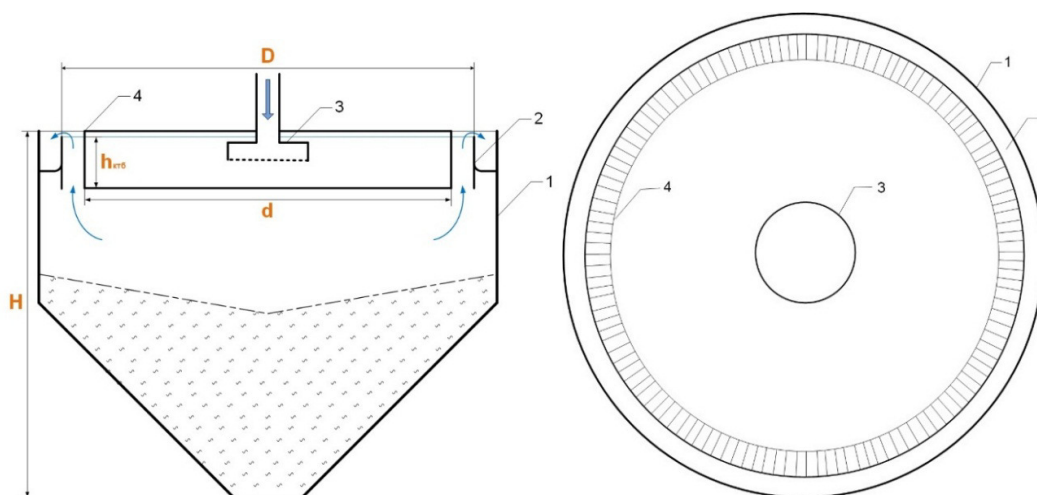


Рис. 1. Принципиальная схема вертикального сгустителя-дешламатора, модернизированного встроенным кольцевым тонкослойным блоком

Лабораторная установка имела следующие геометрические размерами: общая высота сгустителя – 0,12 м; высота цилиндрической части – 0,06 м; диаметр цилиндрической части – 0,18 м; угол наклона конусной части – 45° ; диаметр питающей насадки – 0,055 м ($\approx 10\%$ от площади сгустителя).

Исследования проводились на идентичных пробах кварцевого песка Малышевского месторождения Вольногорского ГГМК. При этом, влияние отдельно взятого фактора на сепарационную характеристику аппарата определялось при фиксированных значениях остальных параметров.

Объемная концентрация твердой фазы в питании лабораторной установки обеспечивалась порядка 0,025%. После проведения каждого отдельного эксперимента весь полученный слив объемом 40-120л (в зависимости от производительности по питанию) подвергался отстаиванию и дальнейшей декантации чистой воды. Далее определялся гранулометрический состав песка с помощью мокрого ситового анализа.

Большинство процессов классификации и обогащения полезных ископаемых осуществляется в турбулентной среде. На величину турбулентности влия-

Зневоднення та сушіння. Водно-шламове господарство

ют как скорость потока, так и движущиеся в нем зерна. Если твердые частицы движутся относительно жидкости, то происходит изменение концентрации твердой фазы в движущемся элементе турбулентности за счет массообмена с окружающей его средой. Полученные на основании турбулентно-диффузионной теории математические модели наиболее полно и объективно отражают физический процесс и закономерности массопереноса в рабочем объеме сгустителя-дешламатора, позволяют прогнозировать гранулометрический состав продуктов разделения [7].

В связи с этим, рассмотрим турбулентно-диффузионную модель процесса классификации в восходящем потоке, представленную в виде [4]:

$$E = E_c \exp\left(\int \frac{U(y) - v(y)}{D(y)} dh\right), \quad (1)$$

где E_c – объемная доля суспензии, извлекаемая в слив, дол. ед.; U – средняя скорость восходящего потока, м/с; v – скорость частиц относительно среды, м/с; D – коэффициент турбулентного переноса твердой фазы (коэффициент диффузии), м²/с; h – глубина ввода суспензии, м.

Применение формулы (1) на практике возможно лишь в том случае, когда известны функциональные зависимости распределения скорости потоков U , скорость частиц относительно среды v , и коэффициента турбулентного массопереноса D в объеме аппарата. Как было показано в работе [5], распределение скорости потоков имеет сложный характер и зависит от радиальной и вертикальной координаты относительно оси симметрии сгустителя-классификатора. Не менее сложным является и определение коэффициента турбулентной диффузии, который зависит от скорости U .

С этой целью математическую модель процесса классификации (1) следует упростить, усреднив основные показатели турбулентно-диффузионного массопереноса. Примем, что скорость восходящего потока U равномерна в плоскости сечения и по высоте аппарата; скорость частиц относительно среды v принимается установившейся по высоте аппарата и равной гидравлической крупности; коэффициент диффузии D принимаем, как среднее значение во всем рабочем объеме сгустителя-дешламатора. Тогда формула (1) преобразуется в:

$$E = E_c \exp\left(\int \frac{U - v}{D} h\right). \quad (2)$$

Используя понятие граничной крупности разделения, по сути, можно описать любую экспериментальную сепарационную характеристику. Для этого осуществим некоторые преобразования полученных ранее зависимостей.

Прологарифмировав уравнение (2), получим:

Зневоднення та сушіння. Водно-шламове господарство

$$\ln \frac{E}{E_c} = \frac{U - v}{D} h, \quad (3)$$

или

$$\ln \frac{E_c}{E} = \frac{v - U}{D} h. \quad (4)$$

Скорость осаждения частиц по формуле Стокса пропорциональна квадрату крупности осаждаемой частицы: $v = kd^2$. Тогда формула (4) примет вид:

$$\ln \frac{E_c}{E} = \frac{kd^2 - U}{D} h, \quad (5)$$

Граничной крупностью принято называть такую, частицы которой распределяются по продуктам сепарации равновероятно. Поскольку при гидравлической классификации доля любых частиц, извлекаемых в слив, не превышает E_c , то граничная крупность разделения будет определяться из условия $E(d_2) = \frac{E_c}{2}$.

В таком случае, коэффициент пропорциональности k из (5) будет определен, как:

$$k = \frac{U + \frac{D}{h} \ln(2)}{d_2^2}. \quad (6)$$

Подстановка этого значения в формулу (1) и преобразования дают:

$$E = E_c \exp \left[\frac{U}{D} h - \left(\frac{U}{D} h + \ln(2) \right) \cdot \left(\frac{d}{d_2} \right)^2 \right]. \quad (7)$$

Из (7) следует, что для определения сепарационной характеристики сгустителя-классификатора достаточно иметь значения граничной крупности разделения d_2 , а также комплексного коэффициента $\frac{U}{D} h$. Благодаря данному комплексному коэффициенту $\frac{U}{D} h$ представляется возможным учесть влияние погруженного КТБ на гидродинамические процессы в рабочем объеме классификатора, коэффициент диффузии и скорость потоков.

Чтобы провести сравнение эмпирических и теоретических кривых, необходимо определить комплексный коэффициент $\frac{U}{D} h$. Для этого определим гра-

Зневоднення та сушіння. Водно-шламове господарство

ничные крупности разделения d_2 на экспериментальных кривых сепарационных характеристик [5]. Далее, путем подбора комплексного коэффициента $\frac{U}{D}h$ с помощью математической модели (7) получим инвариантные к экспериментальным кривые (рис. 2). При этом относительная суммарная погрешность не должна быть более 10%.

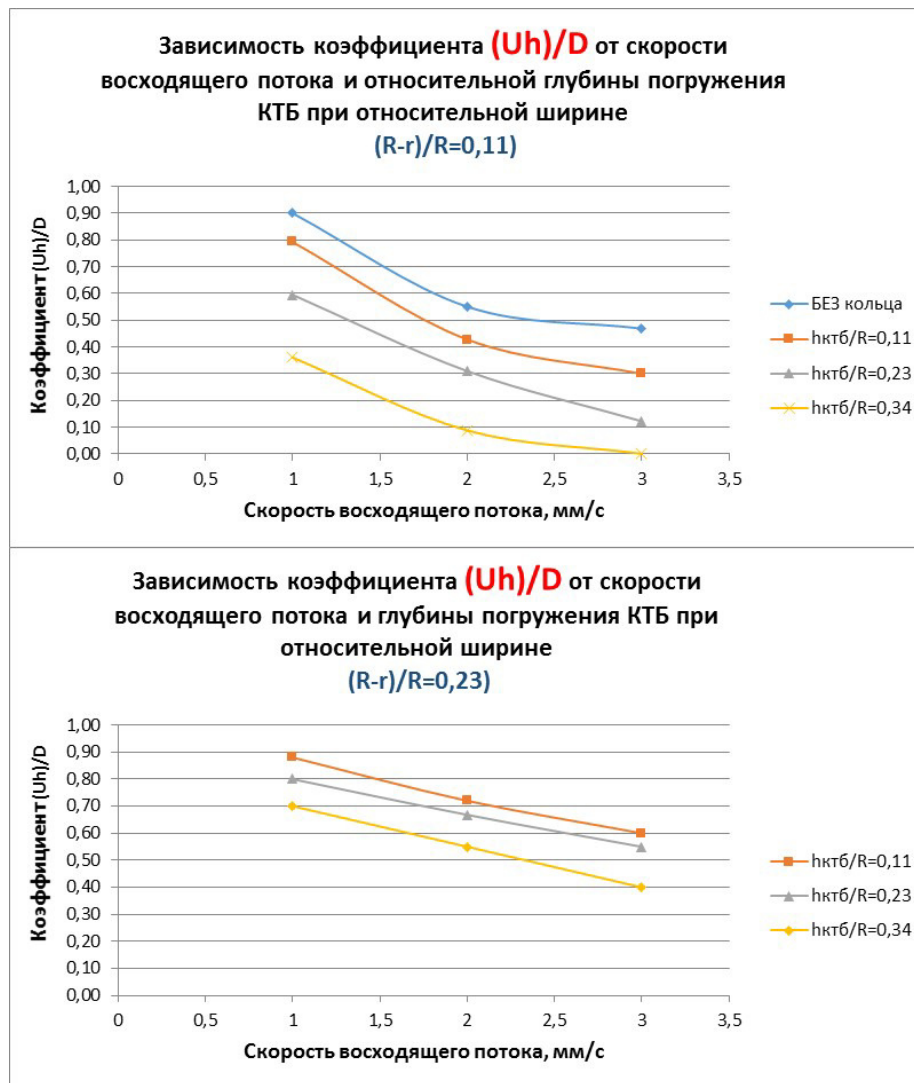


Рис. 2. Зависимость комплексного коэффициента от скорости восходящего потока, относительной ширины и глубины погружения КТБ

Как видно из рис. 2, закономерность изменения комплексного коэффициента $\frac{U}{D}h$ носит линейный характер, и при увеличении скорости восходящего потока и глубины погружения кольца – снижается. Это свидетельствует о том, что коэффициент турбулентной диффузии D увеличивается при возрастании скорости потока и глубины погружения КТБ, поскольку уменьшается рабочий объем сгустителя-классификатора.

Зневоднення та сушіння. Водно-шламове господарство

Сравнение экспериментальных и расчетных кривых представлено на следующих рисунках (рис. 3-4):

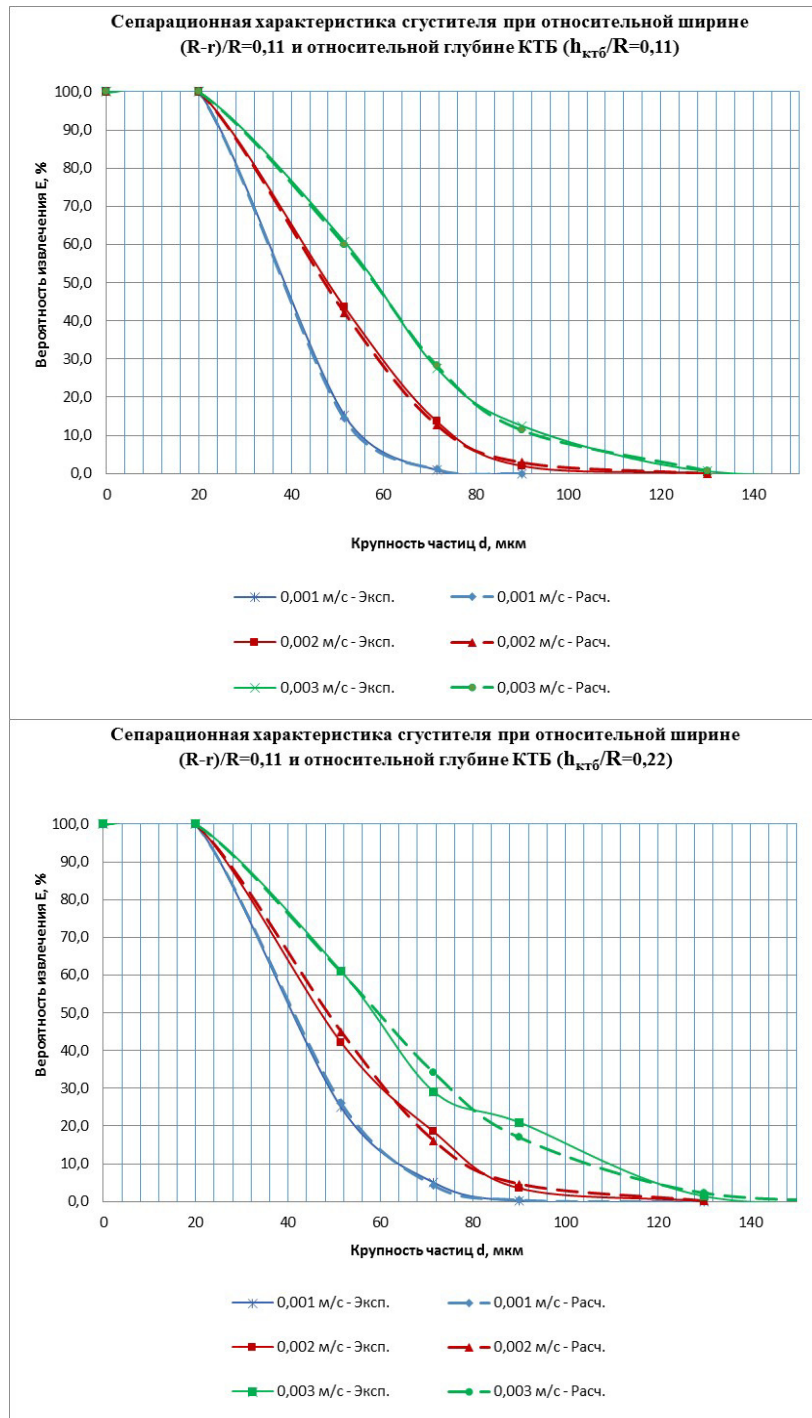


Рис. 3. Сравнение экспериментальных и расчетных кривых сгустителя-дешламатора при относительной ширине кольца $(R-r)/R=0,11$ и удельной производительности $q = 0,001$ ч $0,003 \text{ м}^3/(\text{м}^2 \cdot \text{с})$.

Зневоднення та сушіння. Водно-шламове господарство

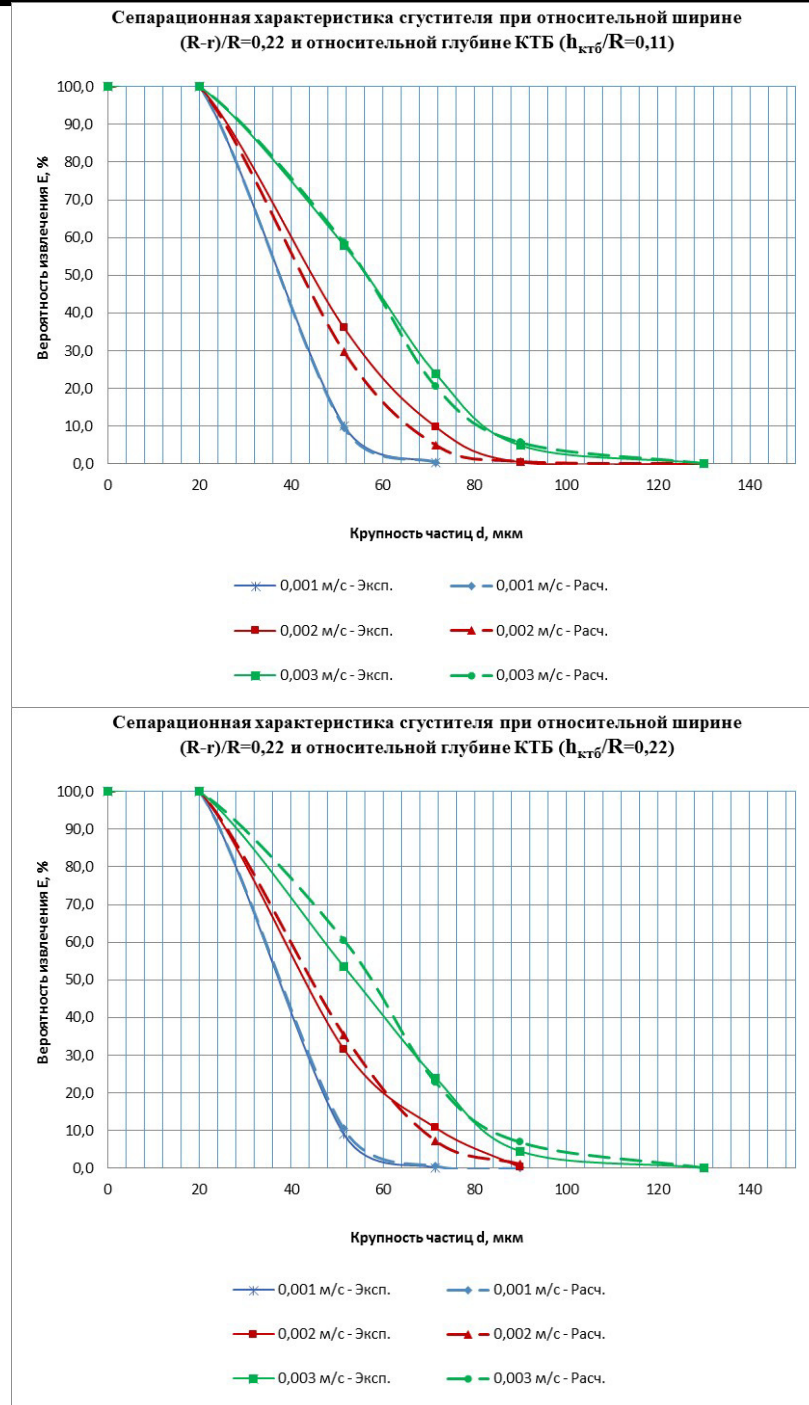


Рис. 4. Сравнение экспериментальных и расчетных кривых сгустителя-дешламатора при относительной ширине кольца $(R-r)/R=0,23$ и удельной производительности $q = 0,001$ ч $0,003 \text{ м}^3/(\text{м}^2 \cdot \text{с})$

Сравнительный анализ экспериментальных и расчетных кривых сепарационных характеристик (рис. 3-4) показывает высокую точность разработанной математической модели процесса классификации (7). Коэффициент корреляции Пирсона, который характеризует существование линейной зависимости между экспериментальными и расчётными данными, составляет $r = 0,99$. При этом, **Збагачення корисних копалин, 2015. – Вип. 60(101)**

Зневоднення та сушіння. Водно-шламове господарство

наиболее близкие к экспериментальным можно получить результаты при удельной производительности (скорости восходящего потока) $q \leq 0,001 \text{ м}^3/(\text{м}^2 \cdot \text{с})$ и относительной глубине погружения кольца $h_{\text{к\text{тб}}}/R \leq 0,11$.

Применение полученной математической модели для изучения процессов сгущения и дешламации в вертикальных аппаратах гравитационного типа позволяет не только получить количественную оценку распределения компонентов руды, но и прогнозировать качественные показатели продуктов разделения при изменении качества исходного сырья.

Дальнейшие исследования должны быть направлены на определение сепарационных характеристик процесса тонкослойного сгущения, и последующую разработку модели процесса сгущения-дешламации в вертикальных аппаратах со встроенным КТБ.

Список литературы

1. Демур М.В. Проектирование тонкослойных отстойников. – К.: Будівельник, 1981. – 52 с.
2. Проектирование сооружений для очистки сточных вод. Справочное пособие к СНиП 2.04.03-85 Канализация. Наружные сети и сооружения – (ВНИИ ВОДГЕО) Госстроя СССР. – М.: Стройиздат, 1990. – 134 с.
3. Inclined Plate Settler. Model LTE-C. Рекламный проспект компании Metso Minerals [Электронный ресурс]. – Режим доступа: [http://www.metso.com/miningandconstruction/MaTobox7.nsf/DocsByID/258F1AC8E312FE2CC1256BD60041841D/\\$File/TS_IPS_LTE-C-en.pdf](http://www.metso.com/miningandconstruction/MaTobox7.nsf/DocsByID/258F1AC8E312FE2CC1256BD60041841D/$File/TS_IPS_LTE-C-en.pdf).
4. Пилов П.И. Гравитационная сепарация полезных ископаемых: Учебное пособие. – Днепропетровск: Национальный горный университет, 2003. – 123 с.
5. Бакум П.А. Исследование работы модернизированного вертикального сгустителя-дешламатора: матеріали Міжнародної студентської конференції з проблем збагачення корисних копалин – стан, досягнення, перспективи розвитку збагачення корисних копалин. – Кривий Ріг: ДВНЗ "КНУ", 2015. – 143 с.
6. Отстойники для очистки сточных вод [Электронный ресурс]. – Режим доступа: <http://gardenweb.ru/otstoiniki-dlya-otchistki-stochnykh-vod>.
7. Neesse Th. Der aufbereitungstechnische Klassiervorgang im turbulenten, wdsrigen Medium. Freiburger Forschungshefle. VEB Deutscher Verlag für Grundstoffindustrie. Leipzig, 1969.A465.S.5-50.

© Бакум П.А., 2015

*Надійшла до редколегії 21.02.2015
Рекомендовано до публікації д.т.н. П.І. Піловим*