

**А.Н. КОРЧЕВСКИЙ, С.Л. БУКИН**, канд. техн. наук,

**Р.А. ШОЛДА**

(Украина, Донецк, Донецкий национальный технический университет)

### **ИССЛЕДОВАНИЕ РАБОТЫ КОНЦЕНТРАЦИОННОГО СТОЛА СКОБ-2,5×2 НА ТЕХНОГЕННОМ СЫРЬЕ**

*Проблема и ее связь с научными и практическими задачами.* Утилизация техногенных захоронений угольных обогатительных фабрик представляет собой переработку отходов с целью их рационального использования. В этом случае отходы являются вторичным сырьем, а сама утилизация классифицируется как вторичная. При этом образуются продукты иного состава, отличающиеся от исходных отходов.

В настоящее время запасы балансовых и забалансовых шламов в Украине составляют соответственно 2,1 и 113,7 млн т [1, 2]. Под шламовые отстойники занято около 500 га земель, под илонакопители – 1800 га. В Донецкой и Луганской областях площадь илонакопителей составляет около 1200 га, где сосредоточено порядка 63 млн м<sup>3</sup> шламов. Наличие этих промышленных сооружений ухудшает экологическую ситуацию в регионе.

Таким образом, исследование проблемы вторичной переработки и утилизации продуктов обогащения является актуальной научно-практической задачей.

*Анализ исследований и публикаций.* В процессе практического использования сформировались наиболее типичные схемы комплексов переработки вторичного угольного сырья, которые объединяются в ряд групп в зависимости от применяемого оборудования и последовательности его подключения. Крупность складированного зернистого материала достигает 3 мм и в некоторых случаях несколько больше. Для обогащения материалов такой крупности применяются: винтовые сепараторы – для класса 1,5-3 мм, винтовые шлюзы – для материала крупностью 0,5-1,5 мм, флотационные машины – для класса крупностью менее 0,5 мм [3]. Основное оборудование дополняется вспомогательным – грохоты, центрифуги, гидроциклоны, насосы и др.

Применение различных разделительных аппаратов для разной крупности в единой технологической схеме модульной установки приводит к ее усложнению и нагромождению основного и вспомогательного оборудования.

В 60-70 годах прошлого столетия на ряде углеобогатительных фабриках Донбасса эксплуатировались концентрационные столы подвешенного исполнения типа СКПМ-6, опорного исполнения типа ЯСК-1 и СКМ-1. Технологическое назначение концентрационных столов состояло в переработке машинных классов 0-13 мм, 0-6 мм, 0-3 мм, 0-1 мм [4-6]. Приемлемая эффективность работы концентрационных столов при обогащении углей имеет практические доказательства. Кроме того установлено, что свободные зерна пирита в питании уда-

## Гравітаційна сепарація

ляются в отходы. При этом происходит обессеривание шламов путем выделения свободной пиритной серы в классах крупностью до 3 мм [6, 7].

*Постановка задачи.* Целью данной публикации является исследование работы концентрационного стола СКОБ-2,5×2 на техногенном сырье.

*Изложение материала и результаты.* Сотрудниками кафедры "Обогащение полезных ископаемых" Донецкого национального технического университета разработана конструкция и спроектирован двухдечный концентрационный стол опорного исполнения типа СКОБ-2,5×2 [8].

В настоящее время 16 концентрационных столов этого типа работают в технологических цепочках модулей переработки угольных шламов ООО "Энерго-Альянс" и ООО "Востокэнергоэкспорт", на обогатительной установке по переработке породугольного террикона шахты №40 (Свердловский район), идут приемочные испытания технологии обогащения горной массы террикона на обогатительной установке шахты Тера (г. Торез). Общий вид опорного бигармонического концентрационного стола СКОБ-2,5×2 (далее – стол) представлен на рис. 1.

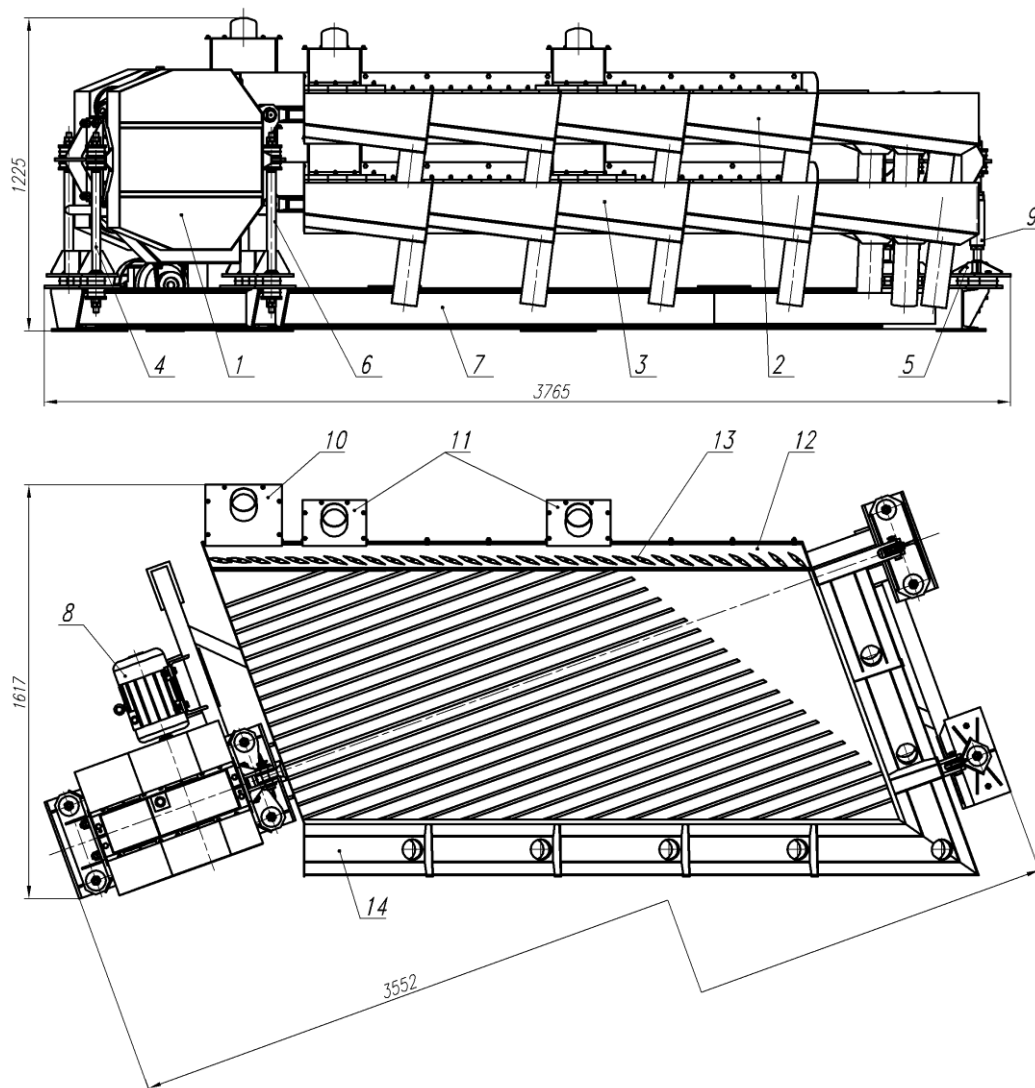


Рис. 1. Общий вид концентрационного стола СКОБ-2,5×2

## Гравітаційна сепарація

Стол состоит из двух дек (верхней 2 и нижней 3), соединенных с вибратором 1, который сообщает декам асимметричное возвратно-поступательное движение. Деки с вибратором устанавливаются на раму 7 посредством опор: передней 4, двух задних 5 и промежуточной 6. Необходимый продольный и поперечный углы наклона декам придаются с помощью муфт 9 задних опор. На раме устанавливается электродвигатель 8, соединенный с приводным механизмом клиноременной передачей. В желоб-питатель 12, закрепленный на деке, через воронку 10 подаётся исходная пульпа, а через воронки 11 – смывная вода. Регулирующий аппарат 13 служит для настройки распределения смывной воды по длине деки. Прошедший разделение материал выводится по фракциям через лотки 14.

Вибровозбудитель и деки через независимые подвески собраны на одной раме. Агрегат является самостоятельной технологической единицей. В конструкции предусмотрена возможность изменения углов продольного и поперечного расположения деки. Динамическая система позволяет изменять статический момент вибровозбудителя и регулировать частоту колебаний. Использование амортизаторов типа БРМ позволило снизить горизонтальные и вертикальные составляющие динамических нагрузок и привести их к минимальным значениям. Техническая характеристика стола СКОБ-2,5×2 представлена в табл. 1.

Таблица 1

Параметры	Значения
Число дек, штук	2
Общая площадь дек, м <sup>2</sup>	5
Площадь деки, м <sup>2</sup>	2,5
Число ходов дек, ход/мин	280...400
Пределы регулирования длины хода дек, мм	4...16
Пределы регулирования угла поперечного наклона дек, град.	0...8*
Пределы регулирования угла продольного наклона дек, град.	0...6
Крупность питания, мм	0,01-3
Мощность электродвигателя привода вибратора, кВт	3
Производительность, т/ч, не менее	5
Масса подвижных частей, кг	840
Масса в состоянии поставки, кг	1120

\* Максимальный угол поперечного крена достигается при наличии максимального угла продольного подъема деки.

Особенностями данного исполнения стола СКОБ-2,5×2 являются:

- применение бигармонического инерционного вибровозбудителя;
- двухдечное исполнение, что позволило увеличить рабочую площадь без увеличения габаритов по длине и ширине концентрационного стола;
- система независимой подвески, что дает возможность изменять (в режиме колебаний) одновременно продольный и поперечный углы наклона дек;
- равномерное распределение питания по декам;
- особый профиль системы нарифлений, смоделированный специально под обогащение угольных шламов крупностью 0-3 мм;

## Гравітаційна сепарація

- использование семи лотков для приема веера разделяемого материала по периметру дек;
- дифференциальное распределение зольности по длине дек стола.

Результаты работы концентрационных столов для разных целей и на различном сырье представлены в табл. 2.

Таблиця 2

Ре- жим № п/п	На- груз- ка, т/ч	Марка угля	Ампли- туда ко- леба-ний, мм	Зольность питания, %	Концентрат		Отходы	
					выход, %	золь- ность, %	выход, %	золь- ность, %
1	6,3	Г, К	4,5	35,9	62,8	11,2	37,2	77,6
2	6,2	Г, К	4,5	54,1	36,7	8,6	63,3	80,5
3	5,5	Г, К	4,5	49,7	44,9	8,9	55,1	82,9
4	4,3	Г, ДГ	4,5	41,1	67,5	22,8	32,5	79,1
5	5,8	Г, ДГ	4,5	39,5	68,4	20,7	31,6	80,3
6	4,6	Г, ДГ	4,5	34,1	73,2	17,8	26,8	78,6
7	5,2	А	5	62,5	35,5	19,3	64,5	86,3
8	7,5	А	5	69,9	24,3	15,2	75,7	87,5
9	8,1	А	5	68,4	20,8	12,2	79,2	83,2
10	6,1	А	5	67,1	22,6	15,6	77,4	82,1
11	5,8	А	5	64,4	25,5	18,3	74,5	80,2

Из данных табл. 2 видно, что в ряде случаев нагрузка на концентрационный стол превышала паспортные номинальные значения.

По полученным данным были определены такие технологические показатели как эффективность процесса, селективность разделения и коэффициент обогащения, представленные в табл. 3, режимы работы стола отличаются параметрами, приведенными в табл. 4.

Эффективность вычислена по формуле Фоменко Т.Г.:

$$E = \varepsilon_1 * \varepsilon_2 / 100, \quad (1)$$

где  $\varepsilon_1$ , – извлечение горючей массы в концентрат, %;  $\varepsilon_2$  – извлечение минеральной массы в отходы, %.

Селективность сепарации оценивалась по формуле Годэна:

$$S_G = ((100 - A_k) / A_k) * (A_o / (100 - A_o)). \quad (2)$$

Здесь  $A_k$  и  $A_o$  – зольность концентрата и отходов, соответственно, %.

Коэффициент снижения зольности (коэффициент обогащения) определялся как отношение зольностей питания операции и полученного концентрата:

$$K_{об} = A_{num} / A_k. \quad (3)$$

## Гравітаційна сепарація

Таблиця 3

Режим № п/п	Извлечение горючей массы в концентрат $\varepsilon_k$ , %	Извлечение минеральной массы в отходы, $\varepsilon_o$ , %	Эффективность, E, %	Селективность, $S_G$ , %	Коэффициент снижения зольности, K
1	86,99	80,41	69,95	27,47	3,21
2	73,08	94,19	68,83	43,87	6,29
3	81,32	91,91	74,74	49,62	5,58
4	88,47	62,55	55,34	12,81	1,80
5	89,65	64,24	57,59	15,61	1,91
6	91,31	61,77	56,40	16,96	1,96
7	76,40	89,06	68,04	26,34	3,24
8	68,46	94,76	64,87	39,05	4,60
9	57,79	96,34	55,68	35,64	5,61
10	57,98	95,07	55,12	24,82	4,30
11	58,52	92,78	54,29	18,08	3,52

Таблиця 4

Режим № п/п	Удельная нагрузка по отношению к паспортной, $\pm$ , %	Зольность питания по отношению к режиму 1, $\pm$ , % абс.	Угол наклона деки, $\pm$ к среднему, $^\circ$		Перераспределение добавочной воды, зона1/зона2, %	Амплитуда колебаний, мм	Частота колебаний, мин <sup>-1</sup>
			поперечный	продольный			
1	26	0	0	0	70/30	4,5	330
2	26	+18,2	+1,5	-1	50/50	4,5	350
3	10	+13,2	+1,5	-1	50/50	4,5	350
4	-16	+5,2	+2	-1	60/40	4,5	350
5	+16	+3,6	+0,5	-1	50/50	4,5	350
6	-8	-1,8	-1	-1	40/60	4,5	350
7	+4	$A_{исх}=62,5$	+2,5	-1,5	60/40	5	350
8	+50	$A_{исх}=68,4$	+2,5	-1,5	30/70	5	350
9	+62	$A_{исх}=68,4$	+2,5	-1,5	30/70	5	350
10	+22	$A_{исх}=67,1$	+2,5	-2	50/50	5	350
11	+16	$A_{исх}=64,4$	+2,5	-2	50/50	5	350

*Выводы.* Полученные результаты исследования различных режимов работы концентрационного стола с бигармоническим режимом колебаний убедительно показывают широкие возможности этого аппарата при сепарации самого разнообразного сырья, особенно при доизвлечении горючей массы из таких техногенных объектов как илонакопители, шламовые отстойники и терриконы. Значительное количество параметров регулирования стола позволяет оперативно управлять процессом разделения породных и угольных частиц, находить рациональный режим работы.

На марках угля Г и К реальным является получение концентратов с зольностью, пригодной для коксования. Такой материал может добавляться к исходной шихте на коксохимических заводах.

Для марки ДГ аппарат обеспечивает получение энергетических продуктов с зольностью 17,8-22,8% при выходе 67-73%. Антрациты после обогащения на столе имеют зольность 12-19%. Во всех случаях, независимо от марки угля, по-

даваемого на стол, и зольности питания, получены отвальные отходы с золой 77-87%.

Таким образом, разработанная конструкция может быть рекомендована к широкому использованию для различных целей не только углеобогащения, но и для гравитационной сепарации других материалов [9].

### Список литературы

1. Земля тривоги нашої. За матеріалами доповіді про стан навколишнього природного середовища в Донецькій області у 2000 році / Під ред. С. Куркуленко. – Донецьк: Новий мир, 2001. – 136 с.
2. Угольные илонакопители как дополнительный источник энергетического топлива / Е.Е. Гарковенко, Е.И. Назимко, Ю.Л. Папушин и др. // Энергосбережение. – 2009. – №5. – С. 24-25.
3. Полулях А.Д. Особенности современных технологий углеобогащения // Збагачення корисних копалин: Наук.-техн. зб. – 2003. – Вып. 17(58) – С. 3-6.
4. Оборудование для обогащения угля: Спр. пособие / Под ред Б.Ф. Братченко. – М.: Недра, 1979. – 336 с.
5. Исаев И.Н. Концентрационные столы: [монография] – М.: Госгортехиздат, 1962. – 100 с.
6. Благов И.С. Обогащение углей на концентрационных столах: [монография]. – М.: Недра, 1967. – 136 с.
7. Берг Р.О. Технология гравитационного обогащения [монография]. – М.: Недра, 1990. – 574 с.
8. Испытания концентрационного стола СКО-5×2 в полевых условиях / Е.И. Назимко, С.Л. Букин, А.Н. Корчевский и др. // Збагачення корисних копалин: Наук.-техн. зб. – 2010. – Вып. 40(81). – С. 91-96.
9. Букин С.Л., Бредихин В.Н., Корчевский А.Н. Разделение лома цветных и редких металлов на концентрационном столе с бигармоническим вибровозбудителем // Совершенствование технологии и оборудования по переработке лома и отходов, содержащих драгоценные металлы. Материалы IV науч.-техн. конф. 16-18 апреля 1996 г. Донецк. – ДонИЦМ, 1996. – С. 17-20.

© Корчевский А.Н., Букин С.Л., Шолда Р.А., 2012

*Надійшла до редколегії 27.07.2012 р.  
Рекомендовано до публікації д.т.н. О.І. Назимко*