

УДК 622.7:504.06

А.Н. КОРЧЕВСКИЙ, В.Г. НАУМЕНКО, кандидаты техн. наук,
(Украина, Донецк, Государственное ВУЗ "Донецкий национальный технический университет")

ПРОМЫШЛЕННАЯ ЭКОЛОГИЯ ПРИ ОБОГАЩЕНИИ УГЛЕЙ И СПОСОБЫ ЕЕ УЛУЧШЕНИЯ

Форсированный режим эксплуатации природно-ресурсного потенциала и ориентация на преимущественное развитие топливно-энергетического сектора экономики, отсутствие действенных инструментов стимулирования наукоемких, ресурсосберегающих и малоотходных технологий, предопределили перманентное нарастание экологических проблем при переработки угля.

Это способствовало осознанию необходимости формирования стратегии развития экономики, основанной не только и не столько на экономических, сколько на экологических методах регулирования природопользования и качества окружающей среды.

Известно, что наиболее массивный вред окружающей природной среде, а значит и здоровью человека, наносят топливно-энергетический комплекс, промышленные предприятия, обогатительные фабрики. В результате систематического увеличения объемов обогащения углей, повышения в них содержания минеральных составляющих объем выпускаемых фабрик отходов обогащения непрерывно увеличивается, несмотря на снижение содержания в них органических примесей. Поэтому, расширение и углубление области знаний о воздействии вредного влияния отходов углеобогащения на окружающую среду в целях ее охраны, а также обеспечения рационального природопользования и экологической безопасности, создание безотходных технологий обогащения углей, необходимы современному обществу и становится основным условием и средством экологически устойчивого развития страны.

В этом и состоит основная задача отраслевой лаборатории "Исследование промышленных выбросов" при кафедре "Обогащения полезных ископаемых" ГВУЗ "Донецкий национальный технический университет", с момента образования в 1990 году, лаборатория обслуживала в части исследования промышленных выбросов 22 обогатительные и брикетную фабрики, входящие в те годы в объединение "Донецкуглеобогащение". На них эксплуатировалось: 300 пылеочистных установок, суммарной часовой производительностью 3,6 млн м³ по газу; 49 термических сушильных установок (26 барабанные, 23 трубы сушилки) суммарной производительностью более 4 млн м³ по газу; 25 отопительных и технологических котла, суммарной паропроизводительностью около 100 т/час. Эксплуатировалось более 50 крупных терриконов и 60 илонакопителей.

Любое влияние производства на окружающую среду в отрасли обогащения полезных ископаемых зависит прежде всего от процентного участия различных процессов в общем объеме обогащения: минеральные суспензии – 23,5%; от-

садка – 54,6%; флотация – 14,5%; прочие методы – 7,4%. Названные процессы происходят при минимальном образовании и выбросе суспензированных твердых веществ, т. к. происходят в жидкой или псевдожидкой среде [4]. В свою очередь такие процессы как конвейерный транспорт "сухих" (влажностью до 8%) продуктов обогащения, породные отвалы, терриконы, поверхности илонакопителей, сжигание продуктов обогащения в топках сушильных установок и котлоагрегатов дают весомый вклад выбросов как твердых так и газообразных загрязняющих веществ.

Наиболее производительным источником выбросов являлись термосушильные установки на ЦОФ "Калининская", ЦОФ "Дзержинская", ЦОФ "Пролетарская", ЦОФ "Колосниковская", ЦОФ "Чумаковская" для которых нормативное ограничение пыли на выбросы в атмосферу ПДВ до 50 мг/м³ – эти нормативы зачастую не соблюдаются. Для идентичных сушильных установок у коксохимиков установлены технологические нормативы – 100 мг/м³. В настоящее время на многих фабриках от термосушек отказались, в основном из-за экологических и экономических причин.

Еще одним значительным источником загрязнения окружающей среды на углеобогатительных фабриках являются породные отвалы [3, 5, 6]. Под отвалами породы, илонакопителями и отстойниками заняты значительные площади ценных земель, поэтому необходимо находить способы их утилизации для освобождения земель и уменьшения выбросов в окружающую среду. Одним из современных способов утилизации породных отвалов является применение метода вибропневматической сепарации.

На кафедре "Обогащение полезных ископаемых" ГВУЗ "ДонНТУ" проводят работу по усовершенствованию метода вибропневматической сепарации, а также его внедрение при утилизации породных отвалов. Эта работа проводится в тесном научно-практическом содружестве ряда предприятий Украины.

Применение метода вибропневматической сепарации позволяет создавать малогабаритные, компактные и мобильные обогатительные установки с круглогодичным циклом работы [1]. Существенным фактором является независимость от водных ресурсов и коммуникационных сооружений складирования высоковлажных продуктов, что является немаловажным положительным фактором размещения установок в местах с ограниченной обеспеченностью гидроресурсов.

Сепаратор типа СВП-5,5×1 (рис. 1) предназначен для обогащения в воздушной среде углей, руд и других сыпучих материалов насыпной плотностью до 2,8 т/м³ с поверхностной влажностью до 8%, крупностью до 75 мм, и имеет номинальную производительность до 50 т/ч. В конструкции данного сепаратора применена пульсирующая подача технологического воздуха под перфорированную деку [1, 2, 7].

Конструкция деки сепаратора и его принцип работы позволяет осуществлять получение качества продуктов обогащения (по схеме получения двух продуктов или трех) согласно заданным техническим условиям потребителя. Рас-

пределение зольности в потоке дифференциально возрастает по периметру разгрузочной части деки сепаратора и повторяет закон распределения зольности и выходов фракций исходного сырья.

Принцип работы сепаратора данного типа состоит в обогащении угля (или других сыпучих материалов гравитационной крупности) на наклонной качающейся деке с перфорированной рабочей поверхностью, через отверстия которой продувается воздух. Воздух под деку сепаратора подается технологическим вентилятором через воздухопровод, разделенный в верхней части на патрубки и диффузоры. Число патрубков и диффузоров соответствует числу воздушных полей сепаратора. Запыленный воздух удаляется через зонт.

Дека имеет возможность изменять положение углов наклона в поперечном и продольном направлениях. На деке сепаратора расположены направляющие (рифли), изготовленные из стальных полос разной высоты. Наибольшая высота у них в поле в зоне разгрузки концентрата. Высота направляющих постепенно уменьшается как в продольном, так и в поперечном направлении, в зоне выгрузки отходов она минимальна.

Материал поступает на деку сепаратора, где с помощью питателя распределяется, образуя слой, называемый постелью.

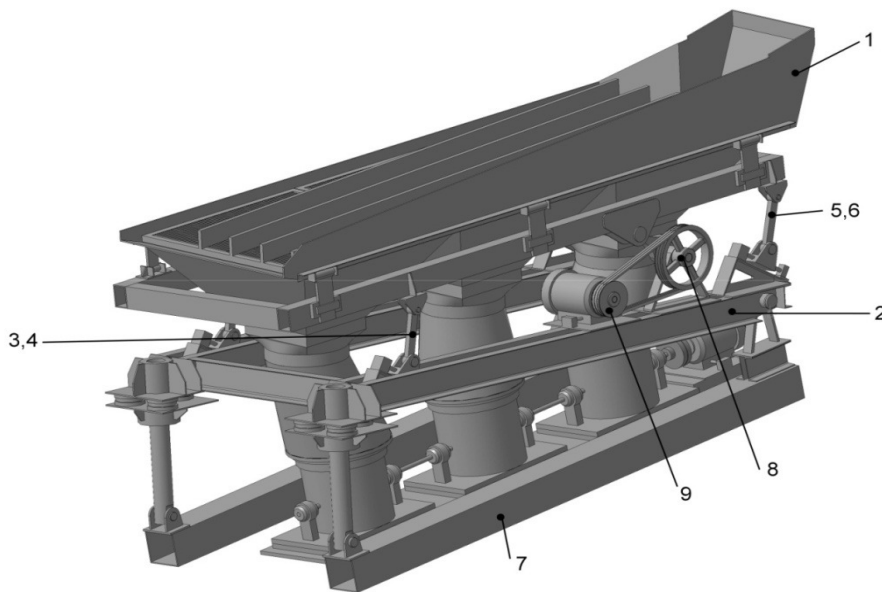


Рис. 1. Конструкция вибропневматического сепаратора:
1 – дека; 2 – опорная подвижная рама; 3, 4 – передние опоры;
5, 6 – задние опоры; 7 – стационарная рама опорная рама;
8 – эксцентриковый вибровозбудитель; 9 – электродвигатель

Дека, установленная на наклонных опорах, совершает возвратно-поступательные движения (качания) [2, 4, 7]. При качаниях направление движения деки периодически изменяется, благодаря чему постель по инерции подбрасывается вверх в направлении, перпендикулярном к плоскости опор. В

результате подбрасываний и одновременного воздействия потока воздуха материал постели разрыхляется и приобретает "текущность".

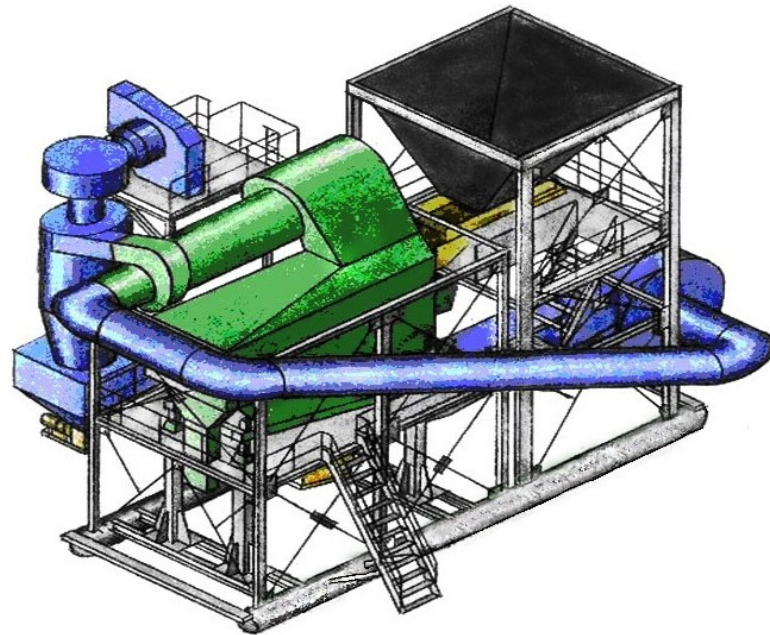


Рис. 2. Общий вид обогатительного модуля на основе СВП-5,5x1

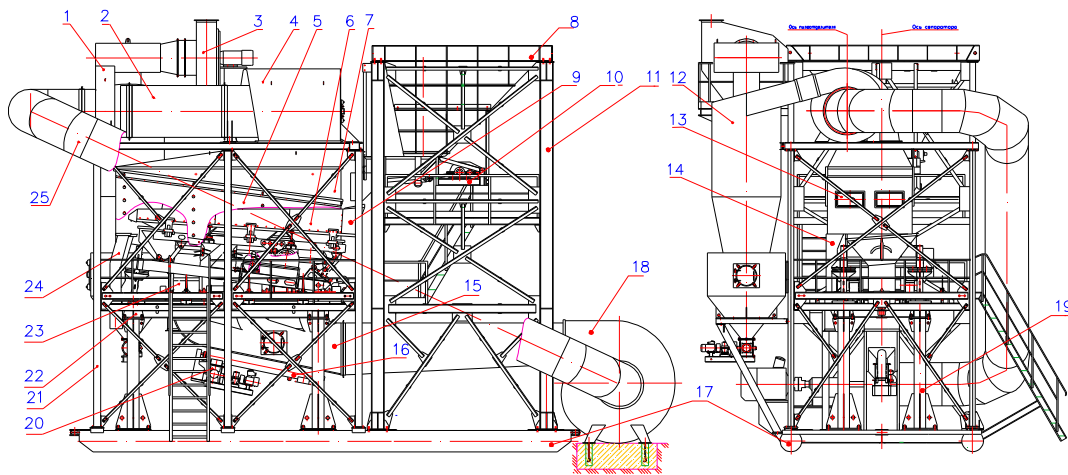


Рис. 3. Комплекс вибропневматического обогащения на основе сепаратора СВП-5,5x1:

- 1 – закручивающая улитка; 2 – труба; 3 – вентилятор дутьевой ВДНУ 12,5;
- 4 – пылеотделитель; 5 – шпора; 6 – сепаратор СВП-5,5x1; 7 – зонт; 8 – бункер;
- 9 – загрузочный лоток; 10 – питатель ПК-1,2-8,0; 11 – металлоконструкция;
- 12 – циклон; 13 – окно смотровое; 14 – приёмные воронки; 15 – воздухопровод;
- 16 – разгрузчик; 17 – платформа; 18 – дымосос ДН17; 19 – стойка; 20 – дозатор;
- 21 – металлоконструкция; 22 – рама; 23 – пульсатор; 24 – воронка породная;
- 25 – трубопровод

Благодаря наклону деки в поперечном направлении и поступательному движению постели слой легких частиц, располагающийся выше направляющих, постепенно "сползает" вниз, под углом к оси сепаратора и разгружается вдоль борта сепаратора в передней части деки. Нижние слои постели, находящиеся между направляющими, продвигаются вдоль них.

На рис. 3 представлена конструктивная схема комплекса вибрационного пневматического обогащения на основе сепаратора СВП-5,5×1.

Таким образом, комплекс вибропневматического обогащения позволяет использовать в качестве сырья промышленные отходы угледобычи и углеобогащения, которые имеют в себе потери угольной массы из-за несовершенства процессов обогащения (классом крупности 0-75 мм), которые могут заменять первичные источники ресурсов и играть важную роль в снижении ресурс потребления и способствовать снижению отрицательного влияния отходов углеобогащения на окружающую природную среду.

Список литературы

1. Оборудование для обогащения угля: Спр. пособие / Под ред Б.Ф. Братченко. – М.: Недра, 1979. – 335 с.
2. Корчевский А.Н. Исследование параметров перемещения наклонной подвижной поверхности, используемой для сепарации материалов // Збагачення корисних копалин: Наук.-техн. зб. – 2013. – Вип. 54(95). – С. 69-77.
3. Гарковенко Є.Є., Корчевський О.М., Назимко О.І. Модульна установка переробки вуглевмісних матеріалів // Збагачення корисних копалин: Наук.-техн. зб. – 2009. – Вип. 36(77)-37(78). – С. 17-22.
4. Simulation of the Coal and Rock Particle Interaction Kinetics During the Dry Separation / O.I. Nazymko, E.E. Garkovenko, A.N. Corchevsky et al. // Proceedings of XVI ICCP. – USA. – 2010. – P. 581-586.
5. Сравнительные испытания вибрационных пневматических сепараторов веерного типа при обогащении углей / Е.Е. Гарковенко, Е.И. Назимко, А.Н. Корчевский и др. // Збагачення корисних копалин: Наук.-техн. зб. – 2010. – Вып. 41(82)-42(83). – С. 169-175.
6. Исследование работы вибрационного пневматического сепаратора / Гарковенко Е.Е., Назимко Е.И., А.Н. Корчевский и др. // Збагачення корисних копалин: Наук.-техн. зб. – 2011. – Вип. 45(86). – С. 78-84.
7. Simulation of coal separation and dehydration processes / A.N. Corchevsky, O.I. Nazymko, Y.A. Rozanov, et al. // Proceedings of XVII ICCP. – Turkey, 2013. – P. 695-700.

© Корчевский А.Н., Науменко В.Г., 2015

*Надійшла до редколегії 25.09.2015 р.
Рекомендовано до публікації д.т.н. П.І. Піловим*